

МІНІСТЕРСТВО ОСВІТИ І НАУКИ УКРАЇНИ
Одеський національний університет імені І.І. Мечникова

ЗАТВЕРДЖЕНО

Вченою радою ОНУ імені І.І. Мечникова
Голова вченої ради _____ проф. Вячеслав ТРУБА
(протокол № 14 від «25» 06 2024 р.)

Освітня програма вводиться в дію
з «01» 09 2024 р.

Ректор _____ проф. Вячеслав ТРУБА
(наказ № 34-02 від «26» 06 2024 р.)

**ОСВІТНЬО-ПРОФЕСІЙНА ПРОГРАМА
« ПСИХОЛОГІЯ »**

**першого (бакалаврського) рівня вищої освіти
за спеціальністю 053 Психологія**

галузь знань 05 Соціальні та поведінкові науки

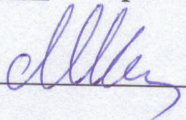
освітня кваліфікація: Бакалавр з психології

Гарант освітньо-професійної програми:
професор кафедри
диференціальної і спеціальної психології,
кандидат психологічних наук
Маргарита КРЕМЕНЧУЦЬКА

Одеса 2024

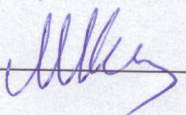
ЛИСТ ПОГОДЖЕННЯ
освітньо-професійної програми
Психологія
першого (бакалаврського) рівня вищої освіти

ІНІЦІЙОВАНО ЗМІНИ робочою групою освітньої програми
Від « 23 » січня 2024р.

Гарант освітньої програми  Маргарита КРЕМЕНЧУЦЬКА

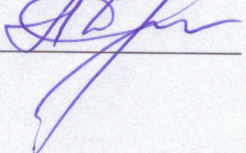
СХВАЛЕНО

навчально-методичною комісією
Факультету психології та соціальної роботи
протокол № 7 від « 11 » березня 2024 р.

Голова НМК ФПСР  Маргарита КРЕМЕНЧУЦЬКА


СХВАЛЕНО

Вченою радою
факультету психології та соціальної роботи
протокол № 6а від « 22 » травня 2024 р.

Голова Вченої ради ФПСР  Лариса ДУНАЄВА

СХВАЛЕНО

Науково-методичною радою ОНУ імені І. І. Мечникова
протокол № 5 від « 20 » 06 2024 р.

Голова науково-методичної ради
ОНУ імені І. І. Мечникова  Майя НІКОЛАЄВА

ПЕРЕДМОВА

Освітньо-професійна програма розроблена робочою групою факультету психології та соціальної роботи Одеського національного університету імені І.І. Мечникова на підставі Стандарту вищої освіти України першого (бакалаврського) рівня вищої освіти у галузі 05 Соціальні та поведінкові науки спеціальності 053 «Психологія» (затверджений і введений в дію наказом Міністерства освіти та науки України від 24.04.2019 року № 565, із змінами від 29.12.2023, наказ №1583 та 13.06.24, наказ №842).

Програма становить 240 кредитів ЄКТС, необхідних для здобуття відповідного ступеня та включає нормативний зміст підготовки здобувачів вищої освіти сформульований у термінах результатів навчання; вимоги до наявності системи внутрішнього забезпечення якості вищої освіти; перелік компонент освітньо-професійної програми із зазначенням їх логічної послідовності, інформацію про матеріально-технічне, кадрове, інформаційне та навчально-методичне забезпечення, форми атестації здобувачів вищої освіти.

Розроблено робочою групою у складі:

Гарант освітньо-професійної програми:

Кременчуцька Маргарита Костянтинівна – кандидат психологічних наук, професор кафедри диференціальної і спеціальної психології факультету психології та соціальної роботи.

Члени робочої групи:

1. Кононенко Оксана Іванівна - доктор психологічних наук, професор, завідувачка кафедрою соціальної психології факультету психології та соціальної роботи;

2. Чернявська Тетяна Павлівна - доктор психологічних наук, професор, професор кафедри диференціальної і спеціальної психології;

3. Гудімова Алісар Халедівна - кандидат психологічних наук, доцент кафедри соціальної психології факультету психології та соціальної роботи;

4. Кокоріна Юлія Євгенівна - кандидат психологічних наук, доцент кафедри загальної психології та психологічного консультування факультету психології та соціальної роботи;

5. Смокова Людмила Степанівна - кандидат психологічних наук, доцент кафедри практичної та клінічної психології факультету психології та соціальної роботи;

Залучені стейкхолдери:

Близнюк Єлизавета Олександрівна - здобувач вищої освіти першого (бакалаврського) рівня, спеціальності Психологія, факультету психології та соціальної роботи;

Шпатаковська Гертруда Вікторівна - Президент Асоціації «Психея», керівник інституту Перинатальної психології та Психосоматики.

Рецензії-відгуки зовнішніх стейкхолдерів:

Данилюк Іван Васильович – доктор психологічних наук, професор, член-кореспондент НАПН України, декан факультету психології Київського національного університету імені Тараса Шевченка.

Соколова Г. Б., доктор психологічних наук, професор, директор навчально-наукового інституту фізичної культури, спорту та реабілітації ДЗ «Південноукраїнського національного педагогічного університету імені К. Д. Ушинського».

Асєєва Юлія Олександрівна, доктор психологічних наук, завідувач кафедри мовної та психолого-педагогічної підготовки Одеського національного економічного університету.

**ПРОФІЛЬ ОСВІТНЬО-ПРОФЕСІЙНОЇ ПРОГРАМИ «ПСИХОЛОГІЯ»
ЗІ СПЕЦІАЛЬНОСТІ 053 ПСИХОЛОГІЯ**

1 – Загальна інформація	
Повна назва ЗВО та структурного підрозділу	Одеський національний університет імені І.І. Мечникова Факультет психології та соціальної роботи
Ступінь вищої освіти та назва кваліфікації	Бакалавр Бакалавр з психології
Офіційна назва освітньої програми	Освітньо-професійна програма «Психологія»
Тип диплому та обсяг освітньої програми	Диплом бакалавра, одиничний, 240 кредитів ЄКТС
Наявність акредитації	Сертифікат про акредитацію № 8888 ; дійсний до 01 липня 2029 року; виданий 25.06.2024 р.
Цикл/рівень	НРК України – 6 рівень, FQ-EHEA – перший цикл, EQF-LLL – 6 рівень
Передумови	Повна загальна середня освіта або освітньо-кваліфікаційний рівень молодшого спеціаліста
Мова(и) викладання	українська
Термін навчання за ОП	Очна форма: 3 роки 10 місяців Заочна форма: 4 роки 10 місяців
Інтернет-адреса постійного розміщення опису освітньої програми	https://onu.edu.ua/uk/geninfo/official-documents https://onu.edu.ua/uk/structure/faculty/iipo/spetsialnosti-ta-spetsializatsii
2 – Мета освітньої програми	
Метою програми є підготовка висококваліфікованих та конкурентоспроможних фахівців з психології, які володіють відповідними компетенціями – сформованими науковими уявленнями про природу психіки, про методи та результати дослідження психічних явищ та здатні до застосування психологічних знань в умовах професійної діяльності, що характеризується комплексністю та невизначеністю умов.	
3 – Характеристика освітньої програми	
Предметна область (галузь знань, спеціальність, спеціалізація (за наявності))	Галузь знань – 05 Соціальні та поведінкові науки Спеціальність – 053 Психологія <i>Об'єкт вивчення:</i> психічні явища, їх виникнення функціонування та розвиток; поведінка, діяльність, вчинки; взаємодія людей у малих і великих соціальних групах; психофізіологічні процеси та механізми, які

	<p>лежать в основі різних форм психічної активності.</p> <p><i>Цілі навчання:</i> формування наукових уявлень про природу психіки, про методи та результати дослідження психічних явищ; розвиток здатності до застосування психологічних знань в умовах професійної діяльності.</p> <p><i>Теоретичний зміст предметної області:</i> система психологічних знань, базових категорій і понять, закономірностей, механізмів, методологічних підходів, пояснювальних принципів, науково-прикладних завдань.</p> <p><i>Методи, методика та технології:</i> методи теоретичного та емпіричного дослідження, валідні, стандартизовані психодіагностичні методики, методи аналізу даних, технології психологічної допомоги.</p> <p><i>Інструменти та обладнання:</i> психологічні прилади, комп'ютерна техніка, сучасні інформаційні та комунікаційні технології.</p>
Орієнтація освітньої програми	<p>Освітньо-професійна, академічна програма</p> <p>Освітньо-професійна програма підготовки бакалавра зорієнтована на здобуття студентами знань, умінь, навичок з формування компетентностей для успішного здійснення професійної діяльності. Ґрунтується на наукових знаннях загальної, практичної та прикладної психології із врахуванням сьогоденного стану науки, орієнтує на актуальні спеціалізації, в рамках яких можлива подальша професійна та наукова кар'єра.</p>
Основний фокус освітньої програми та спеціалізації	<p>Спеціальна освіта в галузі знань 05 Соціальні та поведінкові науки за спеціальністю 053 «Психологія».</p> <p>Ключові слова: психіка, психічна діяльність та поведінка, психічний розвиток, особистість, психодіагностика, психологічна допомога, психологічний супровід, психологічне консультування, професійна мобільність, когнітивна та емоційна саморегуляція.</p>
Особливості програми	<p>Програма реалізує повноцінну підготовку фахівців з психології з широким доступом до працевлаштування та особливим інтересом до актуальних галузей психологічної науки і практики для подальшого навчання за наступними циклами вищої освіти. Практична підготовка містить, як опанування технологіями надання психологічної допомоги так і дослідницьку складову практичної роботи бакалаврів, які працюють над широким колом питань у галузі</p>

	психології.
4 – Придатність випускників до працевлаштування та подальшого навчання	
Придатність до працевлаштування	<p>Психологи можуть працювати у соціально-психологічних центрах, зокрема з діагностики та консультування (профорієнтаційні центри; соціальні служби дітей, сім'ї та молоді, центри соціального захисту тощо); у закладах системи освіти, геронтологічних центрах; пенітенціарних закладах, військових формуваннях Міністерства оборони України; займатися індивідуальною психологічною практикою.</p> <p>Посади за ДК 003:2010: 2445.2 психолог, практичний психолог; 2340 консультант психолого-медико-педагогічної консультації; 2446 фахівець у галузі соціального захисту населення; 3340 - лаборант (освіта); 3460 Фахівець з вирішення конфліктів (побутова сфера).</p>
Подальше навчання	Можливість продовження освіти на другому (магістерському) рівні навчання. Набуття додаткових кваліфікацій в системі післядипломної освіти.
5 – Викладання та оцінювання	
Викладання та навчання	<p>Основні підходи: студентоцентроване навчання, проблемно-орієнтоване навчання, практично-орієнтоване навчання, ініціативне самонавчання.</p> <p>Методи та технології навчання: проблемні, інтерактивні, проектні, інформаційно-комп'ютерні, саморозвиваючі, колективні та інтегративні.</p> <p>Форми викладання: лекції (в т.ч. мультимедійні, інтерактивні), семінари, практичні заняття в малих групах, самостійна робота на основі підручників, конспектів лекцій, матеріалів з організації самостійної роботи, консультації з викладачами, навчання через практику (ознайомчу, навчальну, виробничу).</p> <p>Передбачається використання електронних комунікативних засобів, онлайн-платформ, тощо.</p> <p>Навчання на програмі передбачає активну участь здобувача освіти у формуванні власної освітньої траєкторії шляхом обрання вибіркового освітніх компонентів.</p>
Оцінювання	Поточний, періодичний та підсумковий (семестровий) контроль, письмові та усні екзамени і заліки,

	<p>диференційовані заліки, звіти за результатами виконання практичних завдань, захист курсових робіт та звітів з практик, захист кваліфікаційної роботи, кваліфікаційний іспит з психології.</p> <p>Система оцінювання визначається «Положенням про організацію і проведення контролю результатів навчання здобувачів вищої освіти Одеського національного університету імені І. І. Мечникова».</p>
6 – Програмні компетентності	
Інтегральна компетентність	Здатність розв'язувати складні спеціалізовані задачі та практичні проблеми у сфері психології, що передбачають застосування основних психологічних теорій та методів та характеризуються комплексністю і невизначеністю умов.
Загальні компетентності (ЗК)	<p>ЗК1. Здатність застосовувати знання у практичних ситуаціях.</p> <p>ЗК2. Знання та розуміння предметної області та розуміння професійної діяльності.</p> <p>ЗК3. Навички використання інформаційних і комунікаційних технологій.</p> <p>ЗК4. Здатність вчитися і оволодівати сучасними знаннями.</p> <p>ЗК5. Здатність бути критичним і самокритичним.</p> <p>ЗК6. Здатність приймати обґрунтовані рішення.</p> <p>ЗК7. Здатність генерувати нові ідеї (креативність).</p> <p>ЗК8. Навички міжособистісної взаємодії.</p> <p>ЗК9. Здатність працювати в команді.</p> <p>ЗК10. Здатність реалізувати свої права і обов'язки як члена суспільства, усвідомлювати цінності громадянського (вільного демократичного) суспільства та необхідність його сталого розвитку, верховенства права, прав і свобод людини і громадянина в Україні;</p> <p>ЗК11. Здатність зберігати та примножувати моральні, культурні, наукові цінності і досягнення суспільства на основі розуміння історії та закономірностей розвитку предметної області, її місця у загальній системі знань про природу і суспільство та у розвитку суспільства, техніки і технологій, використовувати різні види та форми рухової активності для активного відпочинку та ведення здорового способу життя.</p> <p>ЗК12. Здатність ухвалювати рішення та діяти, дотримуючись принципу неприпустимості корупції та будь-яких інших проявів недоброчесності.</p>
Спеціальні (фахові, предметні)	СК1. Здатність оперувати категоріально-понятійним апаратом психології.

компетентності	<p>СК2. Здатність до ретроспективного аналізу вітчизняного та зарубіжного досвіду розуміння природи виникнення, функціонування та розвитку психічних явищ.</p> <p>СК3. Здатність до розуміння природи поведінки, діяльності та вчинків (зокрема, в контексті організації заходів раннього втручання).</p> <p>СК4. Здатність самостійно збирати та критично опрацьовувати, аналізувати та узагальнювати психологічну інформацію з різних джерел.</p> <p>СК5. Здатність використовувати валідний і надійний психодіагностичний інструментарій.</p> <p>СК6. Здатність самостійно планувати, організувати та здійснювати психологічне дослідження.</p> <p>СК7. Здатність аналізувати та систематизувати одержані результати, формулювати аргументовані висновки та рекомендації.</p> <p>СК8. Здатність організувати та надавати психологічну допомогу (індивідуальну та групову, в т.ч. особам, які отримали психологічні травми, зокрема внаслідок війни).</p> <p>СК9. Здатність здійснювати просвітницьку та психопрофілактичну роботу відповідно до запиту.</p> <p>СК10. Здатність дотримуватися норм професійної етики.</p> <p>СК11. Здатність до особистісного та професійного самовдосконалення, навчання та саморозвитку.</p> <p><u>Додаткові спеціальні компетентності</u></p> <p>СК 12. Уміння адаптуватися до нових ситуацій та здатність до професійної мобільності.</p> <p>СК13. Здатність аналізувати та застосовувати методи когнітивної та емоційної регуляції власної діяльності, фізичного та психічного стану.</p> <p>СК14. Здатність визначати й пояснювати психологічні механізми формування, функціонування та розвитку психічних явищ, процесів, властивостей, виокремлювати причини та фактори, що диференціюють характер їх індивідуального функціонування та розвитку.</p>
7 – Програмні результати навчання	
<p>ПР1. Аналізувати та пояснювати психічні явища, ідентифікувати психологічні проблеми та пропонувати шляхи їх розв’язання.</p> <p>ПР2. Розуміти закономірності та особливості розвитку і функціонування психічних явищ в контексті професійних завдань.</p> <p>ПР3. Здійснювати пошук інформації з різних джерел, у т.ч. з використанням</p>	

інформаційно-комунікаційних технологій, для вирішення професійних завдань.

ПР4. Обґрунтовувати власну позицію, робити самостійні висновки за результатами власних досліджень і аналізу літературних джерел.

ПР5. Обирати та застосовувати валідний і надійний психодіагностичний інструментарій (тести, опитувальники, проєктивні методики тощо) психологічного дослідження та технології психологічної допомоги.

ПР6. Формулювати мету, завдання дослідження, володіти навичками збору первинного матеріалу, дотримуватися процедури дослідження.

ПР7. Рефлексувати та критично оцінювати достовірність одержаних результатів психологічного дослідження, формулювати аргументовані висновки.

ПР8. Презентувати результати власних досліджень усно / письмово для фахівців і нефахівців.

ПР9. Пропонувати власні способи вирішення психологічних задач і проблем у процесі професійної діяльності, приймати та аргументувати власні рішення щодо їх розв'язання (зокрема, щодо організації заходів раннього втручання).

ПР10. Формулювати думку логічно, доступно, дискутувати, обстоювати власну позицію, модифікувати висловлювання відповідно до культуральних особливостей співрозмовника.

ПР11. Складати та реалізовувати план консультативного процесу з урахуванням специфіки запиту та індивідуальних особливостей клієнта, забезпечувати ефективність власних дій (в т.ч. у роботі з особами, що отримали психологічні травми, зокрема внаслідок війни).

ПР12. Складати та реалізовувати програму психопрофілактичних та просвітницьких дій, заходів психологічної допомоги у формі лекцій, бесід, круглих столів, ігор, тренінгів, тощо, відповідно до вимог замовника.

ПР13. Взаємодіяти, вступати у комунікацію, бути зрозумілим, толерантно ставитися до осіб, що мають інші культуральні чи гендерно-вікові відмінності.

ПР14. Ефективно виконувати різні ролі у команді у процесі вирішення фахових завдань, у тому числі демонструвати лідерські якості.

ПР15. Відповідально ставитися до професійного самовдосконалення, навчання та саморозвитку.

ПР16. Знати, розуміти та дотримуватися етичних принципів професійної діяльності психолога.

ПР17. Демонструвати соціально відповідальну та свідому поведінку, слідувати гуманістичним та демократичним цінностям у професійній та громадській діяльності.

ПР18. Вживати ефективних заходів щодо збереження здоров'я (власного й оточення) та за потреби визначати зміст запиту до супервізії.

Додаткові програмні результати навчання:

ПР19. Демонструвати навички аналізу та застосування методів когнітивної та емоційної регуляції власної діяльності, фізичного та психічного стану.

ПР20. Демонструвати знання та розуміння основних законів психічної

діяльності людини, диференціювати причини та фактори їх індивідуального функціонування та розвитку.

8 – Ресурсне забезпечення реалізації програми

Кадрове забезпечення	Відповідає ліцензійним вимогам щодо кадрового забезпечення. Науково-педагогічні працівники, залучені до реалізації освітньої програми є співробітниками університету, відповідальні за курси мають науковий ступінь і вчені звання та підтверджений рівень наукової та професійної підготовки. Підвищення кваліфікації науково-педагогічних, педагогічних та наукових працівників відбувається кожні 5 років.
----------------------	---

Матеріально-технічне забезпечення	Наявна матеріально-технічна база, що забезпечує проведення всіх видів лабораторної, практичної, дисциплінарної та міждисциплінарної підготовки та науково - дослідної роботи здобувачів спеціальності «Психологія».
-----------------------------------	---

Інформаційне та навчально-методичне забезпечення	Інформаційне забезпечення ґрунтується на використанні ресурсів: загально університетських та кафедральних бібліотек, мережі Internet з вільним доступом, колекцій цифрового репозитарію наукової бібліотеки ОНУ імені І.І. Мечникова. Навчально-методичне забезпечення навчального процесу реалізується наявністю розроблених для кожної дисципліни робочих програм дисциплін та силабусів, програмах практичної підготовки (практик) та необхідної навчальної та методичної літератури: підручників, навчальних посібників, методичних рекомендацій до лабораторних/практичних занять, до виконання та захисту курсових та кваліфікаційних робіт, самостійної роботи тощо.
--	--

9 – Академічна мобільність

Національна кредитна мобільність та міжнародна кредитна мобільність	Формами академічної мобільності здобувачів ступеню бакалавра в ОНУ імені І.І. Мечникова, є: навчання за програмами академічної мобільності та мовне стажування. Національна (внутрішня) та міжнародна академічна мобільність студентів здійснюється за стипендіальними програмами та програмами обміну студентами згідно угод між ОНУ імені І.І. Мечникова та вищими навчальними закладами-партнерами щодо програм академічної мобільності студентів. Одеський національний університет імені І.І. Мечникова (ОНУ) бере участь в програмах «Еразмус+», «Еразмус Мундус». Спеціальний веб-сайт програми в ОНУ: erasmus.onu.edu.ua . Порядок організації програм академічної мобільності встановлює «Положення про порядок реалізації права на академічну мобільність учасників освітнього процесу ОНУ ім. І.І. Мечникова». Організація, координація та
---	--

	контроль за міжнародною академічною мобільністю покладається на Центр міжнародної освіти ОНУ імені І. І. Мечникова.
Навчання іноземних здобувачів вищої освіти	Підготовка та прийом на навчання іноземних здобувачів здійснюються згідно чинного законодавства України та Правил прийому до ОНУ імені І. І. Мечникова. Інформація щодо прийому на навчання іноземних громадян розміщена на сайті Центру міжнародної освіти ОНУ імені І.І. Мечникова: web-site: imo.onu.edu.ua

2. ПЕРЕЛІК КОМПОНЕНТ ОСВІТНЬО-ПРОФЕСІЙНОЇ ПРОГРАМИ ТА ЇХ ЛОГІЧНА ПОСЛІДОВНІСТЬ

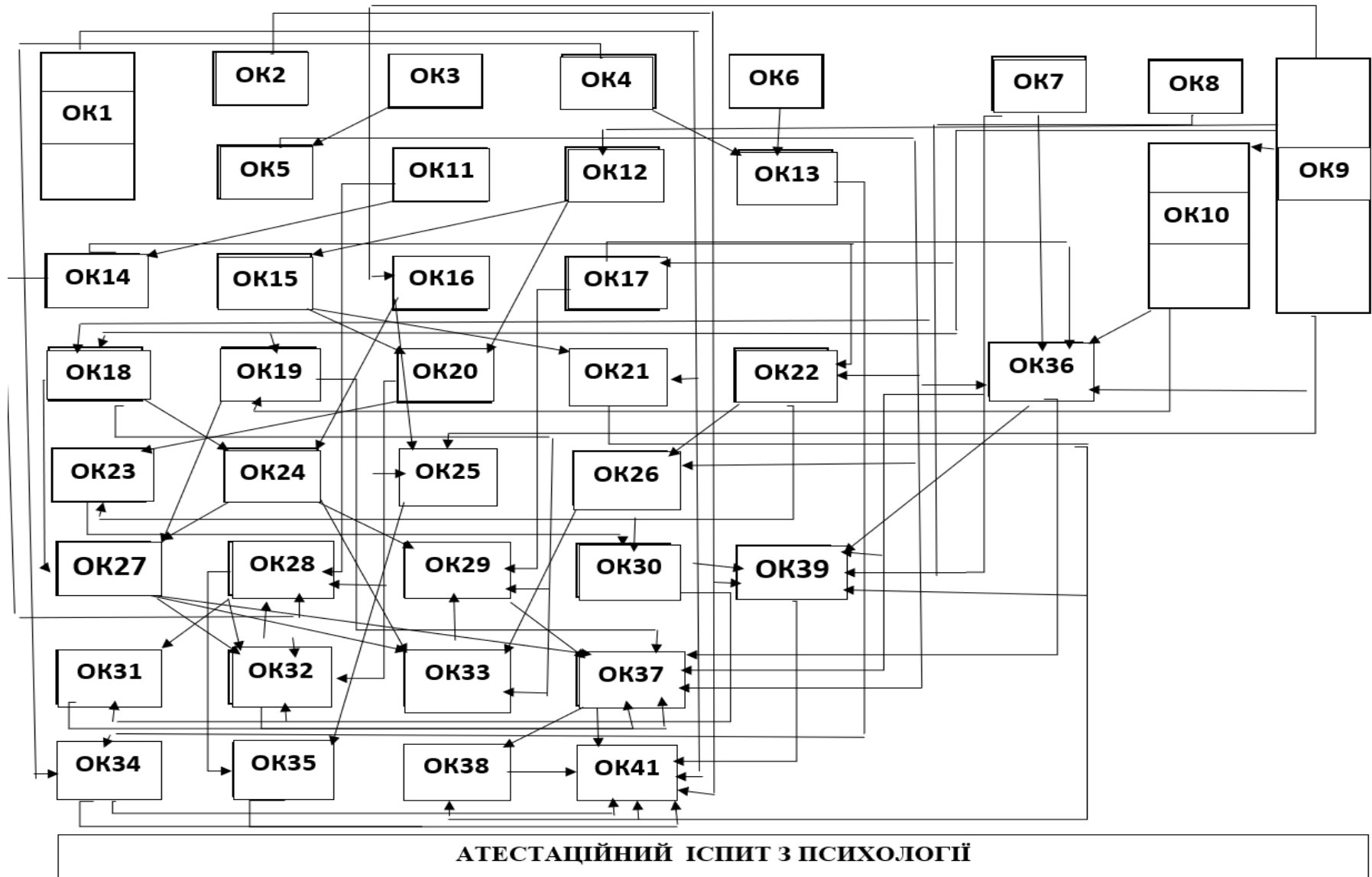
2.1. Перелік компонент ОПП

Код н/д	Компоненти освітньої програми (навчальні дисципліни, курсові проекти (роботи), практики, атестація)	Кількість кредитів	Форма підсумкового контролю
1	2	3	4
1. ОБОВ'ЯЗКОВІ КОМПОНЕНТИ ОСВІТНЬОЇ ПРОГРАМИ			
1.1. Цикл дисциплін загальної підготовки			
OK1	Іноземна мова (за професійним спрямуванням)	7	іспит/залік
OK2	Українська мова (за професійним спрямуванням)	3	іспит
OK3	Фізична культура	3	залік
OK4	Філософія	4	іспит
OK5	Безпека життєдіяльності та охорона праці	3	іспит
OK6	Актуальні питання історії і культури України	4	іспит
	Всього	24	
1.2. Цикл дисциплін фахової та практичної підготовки			
OK7	Вступ до спеціальності	4	залік
OK8	Зоопсихологія та порівняльна психологія	4	залік
OK9	Загальна психологія	12	іспит
OK10	Практикум із загальної психології	8	залік
OK11	Анатомія та еволюція нервової системи людини	5	іспит
OK12	Диференціальна психологія	4	залік
OK13	Історія психології	4	залік
OK14	Психофізіологія	4	залік
OK15	Експериментальна психологія	4	іспит
OK16	Соціальна психологія	5	іспит
OK17	Педагогічна психологія	3	іспит
OK18	Психологія розвитку	4,5	іспит
OK19	Психологія особистості	4	іспит
OK20	Психодіагностика	4	іспит
OK21	Математична статистика та аналіз даних у психології	3,5	залік
OK22	Психологія здоров'я	3,5	іспит
OK23	Клінічна психологія	5	іспит
OK24	Психологія родини	4,5	іспит
OK25	Юридична психологія	4,5	іспит

OK26	Екстремальна психологія	4	залік
OK27	Основи психологічного консультування	5	іспит
OK28	Патопсихологія (із нейропсихологією)	4	іспит
OK29	Соціально-психологічні технології раннього втручання	4	залік
OK30	Основи психіатрії	5	іспит
OK31	Основи психотерапії	3,5	іспит
OK32	Основи психологічної реабілітації	3,5	іспит
OK33	Кризова психологія	3,5	іспит
OK34	Методологія та теорія психології	4,5	іспит
OK35	Основи психологічної експертизи	4,5	іспит
OK36	Навчальна практика	4,5	залік
OK37	Виробнича практика	7,5	залік
OK38	Переддипломна практика	3	залік
OK39	Курсова робота	3	залік
OK40	Атестаційний екзамен з психології	1,5	підсумкова атестація
OK41	Кваліфікаційна робота	4,5	захист
	Всього	156,0	
	Разом за циклом обов'язкових дисциплін	180,0	
2. ВИБІРКОВІ КОМПОНЕНТИ ОСВІТНЬОЇ ПРОГРАМИ*			
2.1. Вибіркові компоненти циклу загальної підготовки			
BK1	Дисципліна 1	3	залік
	Всього	3	
2.2. Цикл дисциплін фахової та практичної підготовки			
BK2	Дисципліна 2	3	залік
BK3	Дисципліна 3	3	залік
BK4	Дисципліна 4	3	залік
BK5	Дисципліна 5	3	залік
BK6	Дисципліна 6	3	залік
BK7	Дисципліна 7	3	залік
BK8	Дисципліна 8	3	залік
BK9	Дисципліна 9	3	залік
BK10	Дисципліна 10	3	залік
BK11	Дисципліна 11	3	залік
BK12	Дисципліна 12	3	залік
BK13	Дисципліна 13	3	залік
BK14	Дисципліна 14	3	залік
BK15	Дисципліна 15	3	залік
BK16	Дисципліна 16	3	залік
BK17	Дисципліна 17	3	залік
BK18	Дисципліна 18	3	залік
BK19	Дисципліна 19	3	залік
BK20	Дисципліна 20	3	залік
	Всього	57,0	
	Разом за циклом вибірових дисциплін	60,0	
	Разом	240	

* Перелік вибірових дисциплін та силабуси розміщено на офіційному сайті ОНУ імені І. І. Мечникова.

2.2. СТРУКТУРНО-ЛОГІЧНА СХЕМА ОПП



3. ФОРМА АТЕСТАЦІЇ ЗДОБУВАЧІВ ВИЩОЇ ОСВІТИ

Атестація здійснюється у формі публічного захисту (демонстрації) випускної кваліфікаційної роботи та атестаційного екзамену з психології.

Кваліфікаційна робота повинна передбачати розв'язання складної спеціалізованої задачі чи практичної проблеми у сфері психології, що передбачає застосування основних психологічних теорій та методів та характеризуються комплексністю і невизначеністю умов.

У кваліфікаційній роботі не може бути академічного плагіату, фальсифікації та фабрикації.

Випускна кваліфікаційна робота має бути розміщена у репозитарії ОНУ імені І.І. Мечникова

Атестаційний екзамен має бути спрямований на перевірку досягнення результатів навчання, визначених стандартом вищої освіти та освітньою програмою

Атестація випускників ОНУ імені І.І. Мечникова за спеціальністю 053 Психологія здійснюється Екзаменаційною комісією на основі аналізу успішності, оцінки якості вирішення випускниками професійних та соціально-професійних задач, передбачених даною освітньою програмою.

До атестації допускаються здобувачі, які виконали у повному обсязі план навчальної підготовки, включаючи проходження навчальної та виробничої практик.

За результатами перевірки відповідності знань студентів вимогам кваліфікаційної характеристики Екзаменаційна комісія приймає рішення про присвоєння студенту-випускнику кваліфікації бакалавра з психології та видачу диплому.

