

МІНІСТЕРСТВО ОСВІТИ І НАУКИ УКРАЇНИ
ОДЕСЬКИЙ НАЦІОНАЛЬНИЙ УНІВЕРСИТЕТ ІМЕНІ І.І. МЕЧНИКОВА

ЗАТВЕРДЖЕНО

Вченою радою ОНУ імені І. І. Мечникова

Голова вченої ради Вячеслав ТРУБА
(протокол № 14 від 25 06 2024 р.)



Освітня програма вводиться в дію
з «01» вересня 2024 р.

Ректор Вячеслав ТРУБА
(наказ № 54-02 від 26 06 2024 р.)

ОСВІТНЬО-ПРОФЕСІЙНА ПРОГРАМА «ПОЛІТОЛОГІЯ»

Другого (магістерського) рівня вищої освіти
за спеціальністю 052 «Політологія»
галузі знань 05 «Соціальні та поведінкові науки»
освітня кваліфікація магістр політології

Гарант освітньої програми:

кандидат політичних наук, доцент,
доцент кафедри політології

Олег ХОРОШИЛОВ

Одеса 2024 р.

ЛИСТ-ПОГОДЖЕННЯ
освітньо-професійної програми «Політологія» другого (магістерського)
рівня вищої освіти

ІНІЦІЙОВАНО


робочою групою освітньої програми
від «15» січня 2024 р.

Гарант освітньої програми  Олег ХОРОШИЛОВ

СХВАЛЕНО навчально-методичною комісією факультету міжнародних відносин, політології та соціології

Голова  Олег ХОРОШИЛОВ
Протокол № 5 від «5» березня 2024 р.

СХВАЛЕНО вченою радою факультету міжнародних відносин, політології та соціології

Голова  Віктор ГЛЕБОВ
Протокол № 7 від «22» квітня 2024 р.

СХВАЛЕНО науково-методичною радою ОНУ імені І. І. Мечникова

Голова  Майя НІКОЛАСВА
Протокол № 4 від «13» 06. 2024 р.

ПЕРЕДМОВА

Освітньо-професійна програма є нормативним документом, який регламентує нормативні, компетентнісні, кваліфікаційні, організаційні, навчальні та методичні вимоги у підготовці здобувачів другого (магістерського) рівня вищої освіти у галузі 05 Соціальні та поведінкові науки спеціальності 052 Політологія.

Освітньо-професійна програма розроблена на основі Стандарту вищої освіти України: другий (магістерський) рівень, галузь знань 05 – Соціальні та поведінкові науки, спеціальність 052 – Політологія (затверджено і введено в дію наказом Міністерства освіти і науки України від 18.03.2021 р. № 329).

Програма відповідає другому (магістерському) рівню вищої освіти та сьомому кваліфікаційному рівню за Національною рамкою кваліфікацій і передбачає здобуття здобувачами освіти спеціалізованих концептуальних знань, що включають сучасні наукові здобутки у сфері професійної діяльності або галузі знань і є основою для оригінального мислення та проведення досліджень, опанування ними засад та принципів критичного осмислення проблем у галузі та на межі галузей знань.

Розроблено робочою групою у складі:

1. **Олег ХОРОШИЛОВ** – кандидат політичних наук, доцент, доцент кафедри політології факультету міжнародних відносин, політології та соціології Одеського національного університету імені І.І. Мечникова – гарант програми;
2. **Світлана КОЧ** – доктор політичних наук, професор, завідувачка кафедри політології факультету міжнародних відносин, політології та соціології Одеського національного університету імені І.І. Мечникова;
3. **Марія МІЛОВА** – доктор політичних наук, професор, професор кафедри політології факультету міжнародних відносин, політології та соціології Одеського національного університету імені І.І. Мечникова;
4. **Юлія УЗУН** – доктор політичних наук, професор, професор кафедри

політології факультету міжнародних відносин, політології та соціології Одеського національного університету імені І.І. Мечникова;

5. **Наталя КАДУК** – кандидат політичних наук, доцент, доцент кафедри політології факультету міжнародних відносин, політології та соціології Одеського національного університету імені І.І. Мечникова;

6. **Ірина МИЛОСЕРДНА** – кандидат політичних наук, доцент, доцент кафедри політології факультету міжнародних відносин, політології та соціології Одеського національного університету імені І.І. Мечникова;

7. **Вікторія СОБКО** – здобувачка другого (магістерського) рівня вищої освіти кафедри політології Одеського національного університету імені І.І. Мечникова.

Рецензії-відгуки зовнішніх стейкхолдерів:

1. Заступниця керівника Інформаційного управління Верховної Ради України, керівниця відділу організаційно-просвітницької діяльності (Освітній центр Верховної Ради України) **Олена КОСТИНЮК**;

2. Директорка БО «Благодійний фонд «Демократичні ініціативи імені Ілька Кучеріва» **Світлана БАРБЕЛЮК**.

3. Директор соціологічного інформаційно-дослідницького центру «Пульс» **Олена КНЯЗЕВА**.

1. ПРОФІЛЬ ОСВІТНЬОЇ-ПРОФЕСІЙНОЇ ПРОГРАМИ «Політологія» зі спеціальності 052 Політологія

1 – Загальна інформація	
Повна назва ЗВО та структурного підрозділу	Одеський національний університет імені І.І. Мечникова Факультет міжнародних відносин, політології та соціології Кафедра політології
Ступінь вищої освіти та назва кваліфікації	Магістр Магістр політології
Офіційна назва освітньої програми	Освітньо-професійна програма «Політологія»
Тип диплому та обсяг освітньої програми	Диплом магістра, Одиничний, 90 кредитів ЄКТС (очна форма – 1 рік 4 місяці; заочна форма – 1 рік 4 місяці).
Наявність акредитації	Акредитована. Сертифікат про акредитацію освітньої програми № 6685 від 26.12.2023 р. Строк дії сертифіката до 1 липня 2029 р. https://onu.edu.ua/uk/geninfo/accreditation/certificates
Цикл, рівень	7 рівень Національної рамки кваліфікацій України (НРК); 7 рівень Європейської рамки кваліфікацій для навчання впродовж життя (EQF LLL); Другий цикл Європейського простору вищої освіти (HPFQ ENEA).
Передумови (Вимоги щодо попередньої освіти)	Освіта за ступенем «бакалавр» чи освітньо-кваліфікаційним рівнем «спеціаліст», рівнем вищої освіти «магістр». Особливості вступу визначаються «Правилами прийому до Одеського національного університету імені І. І. Мечникова»
Мова(и) викладання	Українська. Мова викладання регламентується чинним законодавством України та «Положенням про організацію освітнього процесу в Одеському національному університеті імені І.І. Мечникова».
Термін навчання за освітньою програмою	<i>1 рік 4 місяці</i>
Інтернет-адреса постійного розміщення опису освітньої програми	https://onu.edu.ua/uk/geninfo/official-documents
2. Мета освітньої програми	
Підготовка висококваліфікованих та конкурентоспроможних фахівців, здатних	

ефективно вирішувати складні спеціалізовані завдання і проблеми дослідницького та/або інноваційного характеру у політичній сфері, що характеризуються невизначеністю умов і вимог, завдяки застосуванню набутих фахових знань та комунікативних, організаторських, технологічних навичок.

3 – Характеристика освітньої програми

<p>Предметна область (галузь знань)</p>	<p>Галузь знань – 05 Соціальні та поведінкові науки, Спеціальність – 052 Політологія.</p> <p><i>Об’єкти вивчення:</i> політичні відносини між акторами та інститутами на місцевому, національному та глобальному рівні (politics, policy, polity), влада та урядування, політичні інститути та процеси, політичні трансформації, публічна політика, світова політика та політика окремих країн та регіонів.</p> <p><i>Цілі навчання:</i> набуття здатності розв’язувати складні задачі та проблеми у політичній сфері та/або у процесі навчання, що передбачає проведення досліджень та/або здійснення інновацій та характеризується невизначеністю умов і вимог.</p> <p><i>Теоретичний зміст предметної області:</i> нормативна та емпірична політична теорія, політична методологія, порівняльна та прикладна політологія, глобальні та регіональні студії, спеціальні політологічні дисципліни.</p> <p><i>Методи, методики та технології:</i> кількісні та якісні методи досліджень, технології та інструментарій аналізу політичної сфери.</p> <p><i>Інструменти й обладнання:</i> сучасне інформаційно-комунікаційне обладнання, інформаційні ресурси та програмні продукти, які застосовуються у практичній політичній діяльності та дослідній роботі у сфері політичних наук.</p>
<p>Орієнтація програми</p>	<p><i>Академічна складова:</i> Освітньо-професійна програма орієнтується на передові теоретичні досягнення сучасних досліджень у галузі політичної науки з урахуванням специфіки роботи науково-дослідних установ, управлінських структур та інститутів, мас-медіа місцевого, регіонального та загальнонаціонального рівнів, ЗВО України.</p> <p><i>Прикладна складова:</i> програма орієнтується на адаптацію та впровадження фахових знань, комунікативних, організаторських, технологічних навичок для ефективного вирішення складних спеціалізованих задач та проблем в сфері політичної аналітики та публічної політики.</p>
<p>Фокус програми: загальна/спеціальна</p>	<p>Загальна (академічна) вища освіта в предметній галузі 05 «Соціальні та поведінкові науки», спеціальність 052 «Політологія».</p> <p><i>Ключові слова:</i> політичні інститути і процеси, політичні технології, політична поведінка, лобювання та адвокація, політична регіоналістика, політична глобалістика.</p>
<p>Особливості програми</p>	<p>Програма формує спеціалістів із новаційним способом мислення, здатних генерувати знання та навички на базі сучасної</p>

	<p>університетської освіти, яка поєднує навчання з дослідницькою та практичною діяльністю. Орієнтована на опрацювання широкого кола питань у галузі політичного аналізу, моніторингу та оцінки стану соціально-політичного середовища, з подальшим впровадженням досягнень у практику публічної політики, політичного консалтингу та профільних досліджень. Унікальність програми забезпечується ОК: «Спіч-Рейтинг», «Технології електорального менеджменту та маркетингу», «Лобіювання та адвокація в політичних процесах», «Технології конструювання політичного простору».</p> <p>Практична підготовка в межах «Політологічної практики» передбачає написання аналітичних довідок з актуальних проблем політики, відображених у темі кваліфікаційної роботи здобувача, з можливістю подальшої публікації в матеріалах фонду «Демократичні ініціативи імені Ілька Кучеріва», а також набуття навичок здійснення зв'язків із громадськістю в межах практичної підготовки у відповідних структурах політичних партій, органів державної влади та місцевого самоврядування.</p> <p>Теоретична та практична підготовка здобувачів переслідує мету набуття ними компетентностей та навичок, необхідних для виконання функцій на посадах, визначених Національним класифікатором професій ДК 003:2010</p>										
	4 – Працевлаштування та продовження освіти										
Придатність до працевлаштування	<p>Випускники здатні виконувати зазначені професійні роботи і можуть займати відповідні посади в органах державної влади, громадських організаціях, закладах освіти за:</p> <p style="text-align: center;"><i>ДК 003:2010</i></p> <table border="1" data-bbox="387 1301 1517 1753"> <tr> <td data-bbox="387 1301 491 1344">2310</td> <td data-bbox="491 1301 1517 1344">Викладачі університетів та закладів вищої освіти</td> </tr> <tr> <td data-bbox="387 1379 491 1422">2419.2</td> <td data-bbox="491 1379 1517 1422">Фахівець із зв'язків з громадськістю та пресою</td> </tr> <tr> <td data-bbox="387 1491 491 1534">2419.3</td> <td data-bbox="491 1491 1517 1534">Консультант (в апараті органів державної влади, та самоврядування)</td> </tr> <tr> <td data-bbox="387 1565 491 1608">2443.2</td> <td data-bbox="491 1565 1517 1641">Консультант із суспільно-політичних питань (в партіях та інших громадських організаціях)</td> </tr> <tr> <td data-bbox="387 1677 491 1720">2443.2</td> <td data-bbox="491 1677 1517 1720">Політолог</td> </tr> </table>	2310	Викладачі університетів та закладів вищої освіти	2419.2	Фахівець із зв'язків з громадськістю та пресою	2419.3	Консультант (в апараті органів державної влади, та самоврядування)	2443.2	Консультант із суспільно-політичних питань (в партіях та інших громадських організаціях)	2443.2	Політолог
2310	Викладачі університетів та закладів вищої освіти										
2419.2	Фахівець із зв'язків з громадськістю та пресою										
2419.3	Консультант (в апараті органів державної влади, та самоврядування)										
2443.2	Консультант із суспільно-політичних питань (в партіях та інших громадських організаціях)										
2443.2	Політолог										
Подальше навчання	<p>Мають право продовжити навчання на третьому (освітньо-науковому) рівні вищої освіти. Мають право на набуття додаткових кваліфікацій в системі освіти дорослих.</p>										

5 – Викладання та оцінювання

Викладання та навчання	<p>Організація освітнього процесу здійснюється на підставі Положення про організацію освітнього процесу в Одеському національному університеті імені І. І. Мечникова (https://onu.edu.ua/pub/bank/userfiles/files/documents/polozennya/polozh-org-osvit-process_2022.pdf). Студентоцентроване, проблемно-орієнтоване, компетентнісно орієнтоване навчання, яке проводиться у формі лекцій, практичних занять, самостійної роботи на основі опрацювання навчально-методичної, наукової фахової літератури та фахових періодичних видань українською та іноземними мовами; консультацій з викладачами, проходження асистентської та політологічної практик, підготовки та виконання кваліфікаційної роботи магістра.</p> <p><i>Форми навчання:</i> очна, заочна</p> <p>Навчання на програмі передбачає активну участь здобувача освіти у формуванні власної освітньої траєкторії шляхом обрання вибіркового освітніх компонентів, визначення теми кваліфікаційної роботи та методів її написання.</p> <p>Результати навчання, отримані здобувачами у форматі неформальної освіти, можливі до зарахування в межах ОП за умови відповідності вимогам, визначеним Положенням «Про порядок визнання у вищій та фаховій перед вищою освітою результатів навчання, здобутих шляхом неформальної та/або інформальної освіти в ОНУ імені І.І.Мечникова та відокремленому структурному підрозділі «Фаховий коледж ОНУ імені І.І.Мечникова» (https://onu.edu.ua/pub/bank/userfiles/files/documents/polozennya/polozhennya_neformalna_osvita_2024_final.pdf).</p>
Система оцінювання	<p>Система оцінювання визначається «Положенням про організацію і проведення контролю результатів навчання здобувачів вищої освіти Одеського національного університету імені І. І. Мечникова» (https://onu.edu.ua/pub/bank/userfiles/files/documents/polozennya/polozh-org-kontrol_2022.pdf). Заліки, іспити, публічний захист кваліфікаційної роботи магістра.</p>
6 – Програмні компетентності	
Інтегральна компетентність	<p>Здатність розв'язувати складні задачі і проблеми дослідницького та/або інноваційного характеру у політичній сфері, що характеризуються невизначеністю умов і вимог, із застосуванням фахових досліджень та/або здійснення інновацій.</p>
Загальні компетентності (ЗК)	<p>ЗК01. Здатність до адаптації та дії в новій ситуації. ЗК02. Здатність проводити дослідження на відповідному рівні. ЗК03. Здатність розробляти проєкти та управляти ними. ЗК04. Здатність до пошуку, оброблення та аналізу інформації з різних джерел. ЗК05. Здатність вчитися та оволодівати сучасними знаннями.</p>

	<p>ЗК06. Здатність генерувати нові ідеї (креативність).</p> <p>ЗК07. Вміння виявляти, ставити та розв'язувати проблеми.</p> <p>ЗК08. Здатність спілкуватися іноземною мовою.</p>
<p>Спеціальні (фахові) компетентності (СК)</p>	<p>СК01. Усвідомлення природи та значення політики як специфічного виду людської діяльності та особливої сфери пізнання, включаючи розвиток уявлень про політику та її сучасні інтерпретації.</p> <p>СК02. Спроможність здійснювати фахову педагогічну та науково-педагогічну діяльність у закладах освіти.</p> <p>СК03. Критичне осмислення проблем та принципів функціонування та закономірностей розвитку влади та публічної політики, політичних інститутів та процесів, гендерної політики, світової політики та політики окремих країн та регіонів.</p> <p>СК04. Здатність комплексно аналізувати владу та урядування, політичні системи, інститути та режими, політичні процеси та політичну поведінку у різних контекстах їх функціонування.</p> <p>СК05. Спроможність комплексно використовувати нормативу та емпіричну політичну теорію, методологію політичних досліджень та прикладного політичного аналізу.</p> <p>СК06. Здатність використовувати широкий спектр концептів і методів для інтерпретації та аналізу політики на місцевому, національному, європейському та глобальному рівні.</p> <p>СК07. Спроможність ефективно виконувати політико-організаційні, експертно-аналітичні та консультаційні функції на національному та міжнародному рівні.</p> <p><i>Додаткові компетентності:</i></p> <p>СК 08. Здатність ефективно супроводжувати та здійснювати процеси політичної комунікації органів державної влади, місцевого самоврядування та структур громадянського суспільства.</p> <p>СК 09. Спроможність комплексно використовувати на практиці технології електорального менеджменту та маркетингу, лобіювання та адвокації в політичних процесах.</p>
<p>7 - Програмні результати навчання</p>	
	<p>ПРН 01. Застосовувати для розв'язування складних задач політології розуміння природи та значення політики як специфічного виду людської діяльності та особливої сфери пізнання, включаючи розвиток уявлень про політику та її сучасні інтерпретації, особливостей реалізації влади у різних політичних системах, їх соціально-економічного, історичного та соціокультурного контексту.</p> <p>ПРН 02. Застосовувати спеціалізовані концептуальні знання з політології, що включають сучасні наукові здобутки у сфері професійної діяльності або галузі знань і є основою для оригінального мислення та проведення досліджень, критичне осмислення проблем у галузі та на межі галузей знань.</p>

	<p>ПРН 03. Вільно спілкуватись усно і письмово українською та англійською мовами при обговоренні професійних питань, досліджень та інновацій в сфері політології.</p> <p>ПРН 04. Приймати ефективні рішення з питань політики, політичних наук і дотичних проблем, у тому числі у складних і непередбачуваних умовах; прогнозувати розвиток політичних процесів; визначати фактори, що впливають на них і на досягнення поставлених цілей; аналізувати і порівнювати альтернативи; оцінювати ризики та імовірні наслідки політичних рішень.</p> <p>ПРН 05. Планувати, оцінювати та забезпечувати якість виконуваних робіт відповідно до встановлених вимог.</p> <p>ПРН 06. Критично осмислювати принципи здійснення влади та публічної політики, політичних інститутів та процесів, світової політики та політики окремих країн та регіонів.</p> <p>ПРН 07. Здійснювати управління складною діяльністю у сфері політики, політології та у ширших контекстах, розробляти плани і заходи з їх реалізації, забезпечувати якість освіти, оцінювати ефективність і результативність діяльності.</p> <p>ПРН 08. Розробляти і реалізовувати наукові та прикладні проекти у сфері політології та з дотичних до неї міждисциплінарних напрямів з урахуванням методологічних, економічних, соціальних, правових та етичних аспектів.</p> <p><i>Додаткові програмні результати навчання:</i></p> <p>ПРН 09. Здійснювати ефективний супровід політичної комунікації органів державної влади, місцевого самоврядування, структур громадянського суспільства на локальному, регіональному та загальнонаціональному рівнях.</p> <p>ПРН 10. Застосовувати спеціалізовані теоретичні знання та практичні навички електорального менеджменту та маркетингу, лобіювання та адвокації в політичних процесах</p>
8 – Ресурсне забезпечення реалізації програми	
Кадрове забезпечення	<p>Якісний склад науково-педагогічних працівників, які здійснюють освітньо-професійну підготовку здобувачів другого рівня вищої освіти за спеціальністю 052 — Політологія, відповідає ліцензійним умовам провадження освітньої діяльності у сфері вищої освіти та базується на наступних принципах: відповідності наукових спеціальностей науково-педагогічних працівників галузі знань та спеціальності; обов'язковості та періодичності проходження стажування і підвищення кваліфікації викладачів; моніторингу рівня наукової активності науково-педагогічних працівників; впровадження результатів стажування та наукової діяльності у освітній процес; дотримання норм та виконання процедур забезпечення академічної доброчесності.</p> <p>З метою підвищення фахового рівня всі науково-педагогічні</p>

	<p>працівники один раз на п'ять років проходять стажування.</p> <p>До реалізації програми залучаються науково-педагогічні працівники університету з науковими ступенями та/або вченими званнями, а також висококваліфіковані спеціалісти зі сфери публічної політики, державної служби, органів місцевого самоврядування, структур громадянського суспільства.</p>
Матеріально-технічне забезпечення	<p>Матеріально-технічна база відповідає чинним санітарно-технічним нормам і забезпечує проведення всіх видів навчання та практичної роботи здобувачів другого рівня вищої освіти, передбачених освітньо-професійною програмою.</p> <p>Для матеріально-технічного забезпечення навчального процесу здобувачів другого рівня вищої освіти наявні: Наукова бібліотека ОНУ імені І.І. Мечникова, лабораторія технічних засобів навчання факультету міжнародних відносин, політології та соціології, бібліотека центру міжнародних досліджень ОНУ імені І.І. Мечникова, опорний кабінет кафедри політології.</p>
Інформаційне та навчально-методичне забезпечення	<p>Інформаційний та навчально-методичний супровід підготовки здобувачів вищої освіти другого рівня зі спеціальністю 052 — Політологія забезпечується фондами Наукової бібліотеки ОНУ імені І.І. Мечникова, бібліотечними фондами Центру міжнародних досліджень ОНУ імені І.І. Мечникова, лабораторією технічних засобів навчання, кафедрами факультету міжнародних відносин, політології та соціології.</p>
9 – Академічна мобільність	
Національна та міжнародна кредитна мобільність	<p>Формами академічної мобільності здобувачів в ОНУ імені І.І. Мечникова, є: навчання за програмами академічної мобільності та мовне стажування.</p> <p>Національна (внутрішня) та міжнародна академічна мобільність студентів здійснюється за стипендіальними програмами та програмами обміну студентами згідно угод між ОНУ імені І. І. Мечникова та вищими навчальними закладами-партнерами щодо програм академічної мобільності студентів на підставі двосторонніх угод про наукове та освітнє співробітництво.</p> <p>Одеський національний університет імені І.І. Мечников бере участь в програмах «Еразмус+». Спеціальний веб-сайт програми в ОНУ: http://erasmus.onu.edu.ua</p> <p>Порядок організації програм академічної мобільності встановлює «Положення про порядок реалізації права на академічну мобільність учасників освітнього процесу ОНУ імені І.І. Мечникова».</p> <p>Організація, координація та контроль за міжнародною академічною мобільністю покладається на Центр міжнародної освіти ОНУ імені І. І. Мечникова.</p>
Навчання	<p>Підготовка та прийом на навчання іноземних здобувачів</p>

іноземних здобувачів вищої освіти	здійснюються відповідно до чинного законодавства України та Правил прийому до ОНУ імені І. І. Мечникова. Інформація щодо прийому та навчання іноземних абітурієнтів розміщена на сайті Центру міжнародної освіти ОНУ імені І.І. Мечникова: web: http://imo.onu.edu.ua Мова навчання – українська.
--	--

2. Перелік компонент освітньо-професійної програми «Політологія» та їх логічна послідовність

2.1 Перелік компонент ОП

Код н/д	Компонент ОП (навчальні дисципліни, практики, кваліфікаційна робота)	Кількість кредитів ЄКТС	Форма підсумкового контролю
I. Цикл загальної підготовки			
1.1 Обов'язкові компоненти ОП			
ОК 1	Інтелектуальна власність	3	Залік
ОК 2	Англійська мова в професійній діяльності політолога	3	Іспит
	ВСЬОГО	6	
II. Цикл професійної підготовки			
2.1 Обов'язкові компоненти ОП			
ОК 3	Політична психологія	3	Залік
ОК 4	Політична регіоналістика	4	Іспит
ОК 5	Політична глобалістика	4	Залік
ОК 6	Філософія політики	4	Іспит
ОК 7	Спіч-Райтінг	3	Залік
ОК 8	Професійне та навчально-методичне забезпечення викладацької діяльності у ЗВО	4	Іспит
ОК 9	Технології конструювання політичного простору	3	Іспит
ОК 10	Технології електорального менеджменту та маркетингу	3	Іспит
ОК11	Лобіювання та адвокація в політичних процесах	3	Залік
ОК12	ЄС в системі міжнародних відносин ХХІ ст.	3	Іспит
ОК13	Методологія і логіка наукових досліджень політики	3	Залік
ОК 14	Асистентська практика	4,5	Залік
ОК15	Міжнародні конфлікти та миротворча діяльність	4	Іспит
ОК 16	Політологічна практика	4,5	Залік
ОК 17	Кваліфікаційна робота	10	Публічний захист

	магістра*		
	ВСЬОГО	60	
III. Цикл вибірових компонентів ОП			
ВК 1	Дисципліна за вибором 1	3	Залік
ВК 2	Дисципліна за вибором 2	3	Залік
ВК 3	Дисципліна за вибором 3	3	Залік
ВК 4	Дисципліна за вибором 4	3	Залік
ВК 5	Дисципліна за вибором 5	3	Залік
ВК 6	Дисципліна за вибором 6	3	Залік
ВК 7	Дисципліна за вибором 7	3	Залік
ВК 8	Дисципліна за вибором 8	3	Залік
	ВСЬОГО	24	
	<i>Загальний обсяг обов'язкових компонент</i>	66	
	<i>Загальний обсяг вибірових компонент</i>	24	
	Загальний обсяг освітньої програми	90	

* Виконання КР протягом всього періоду навчання

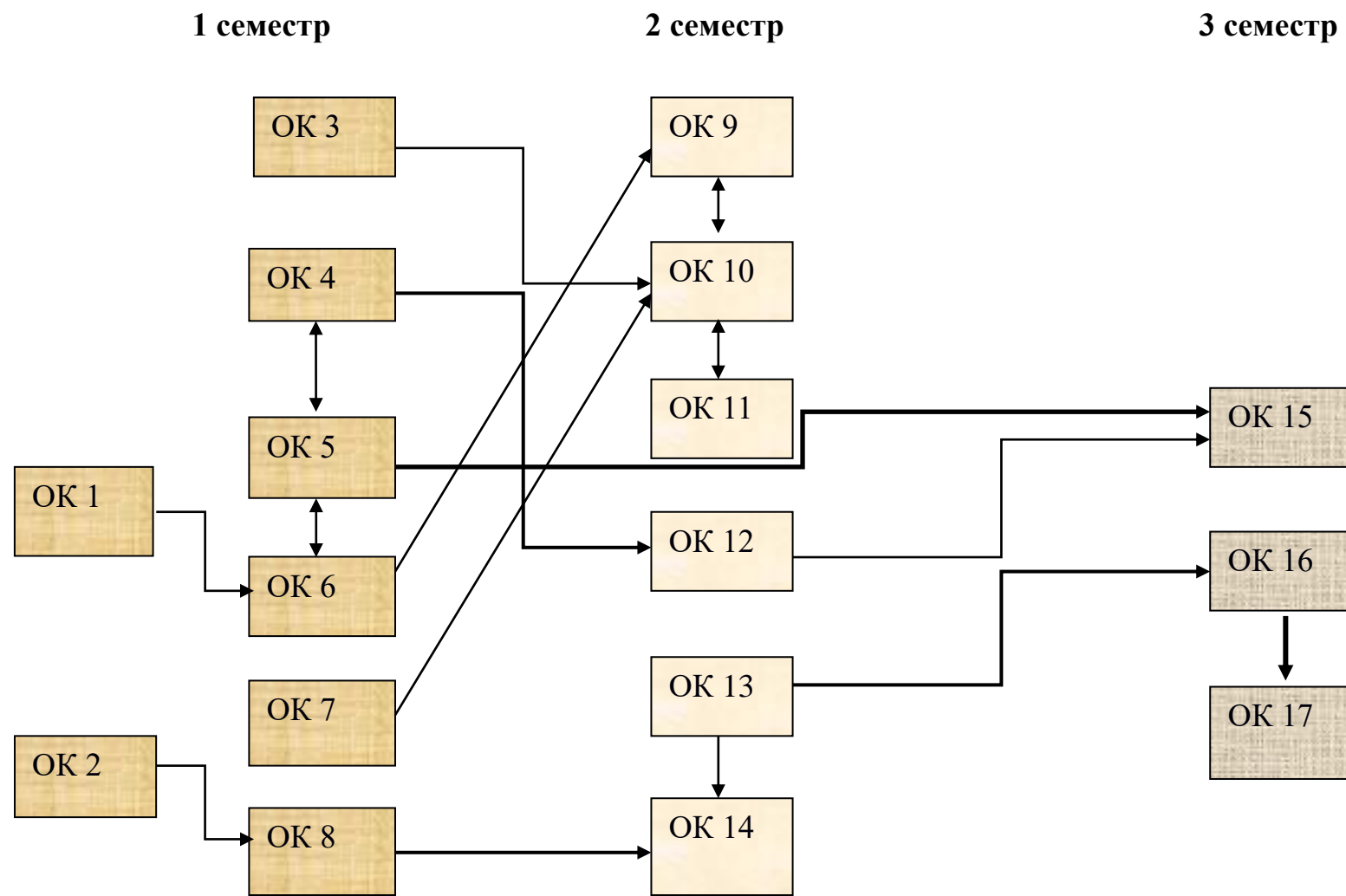
На вивчення освітніх компонентів за вибором здобувача відводиться 24 кредити, що складає 27 % від загальної кількості кредитів. Орієнтовний перелік вибірових освітніх компонентів міститься в загально-університетському каталозі, який формується пропозиціями випускових кафедр на основі обговорення з академічною спільнотою, роботодавцями та здобувачами вищої освіти. Включення до робочого навчального плану вибірових дисциплін здійснюється відповідно до «Положення про порядок реалізації здобувачами вищої освіти права на вільний вибір навчальних дисциплін в Одеському національному університеті імені І. І. Мечникова».

2.2 Структурно-логічна схема освітньо-професійної програми

Семестр	Цикл загальної підготовки				Цикл професійної підготовки			
	Обов'язкові компоненти ОП	Кіл-ть кредитів ЄКТС	Вибіркові компоненти ОП	Кіл-ть кредитів ЄКТС	Обов'язкові компоненти ОП	Кіл-ть кредитів ЄКТС	Вибіркові компоненти ОП	Кіл-ть кредитів ЄКТС
І семестр	<i>Інтелектуальна власність</i>	3			<i>Політична психологія</i>	3		
	<i>Англійська мова в професійній діяльності політолога</i>	3			<i>Політична регіоналістика</i>	4		
					<i>Політична глобалістика</i>	4		
					<i>Філософія політики</i>	4		
					<i>Спіч-Райтінг</i>	3		
					<i>Професійне та навчально-методичне забезпечення викладацької діяльності у ЗВО</i>	4		
		6	-	-		22	-	-

2 семестр			<i>БК 1</i>	3	<i>Технології конструювання політичного простору</i>	3		
			<i>БК 2</i>	3	<i>Технології електорального менеджменту та маркетингу</i>	3		
					<i>Лобіювання та адвокація в політичних процесах</i>	3		
			<i>БК 3</i>	3	<i>ЄС в системі міжнародних відносин XXI ст.</i>	3		
					<i>Методологія і логіка наукових досліджень політики</i>	3		
					<i>Асистентська практика</i>	4,5		
		-	-		9		19,5	

3 семестр					<i>Міжнародні конфлікти та миротворча діяльність</i>	4	<i>ВК 4</i>	3
					<i>Політологічна практика</i>	4,5	<i>ВК 5</i>	3
					<i>Кваліфікаційна робота магістра*</i>	10	<i>ВК 6</i>	3
							<i>ВК 7</i>	3
							<i>ВК 8</i>	3
		-	-	-	-	18,5		15



3. Форми атестації здобувачів вищої освіти

Атестація здобувачів другого рівня вищої освіти здійснюється у формі публічного захисту кваліфікаційної роботи.

Атестації підлягають здобувачі-випускники, які виконали у повному обсязі план навчальної підготовки, включаючи проходження асистентської та політологічної практик.

Кваліфікаційна робота має передбачити самостійне розв'язання складної задачі або проблеми у політичній сфері на основі фахових досліджень та/або здійснення інновацій.

У кваліфікаційній роботі не повинно бути академічного плагіату, фальсифікації та фабрикації.

Кваліфікаційна робота має бути розміщена в репозитарії Наукової бібліотеки ОНУ імені І.І. Мечникова (<http://dspace.onu.edu.ua:8080/handle/123456789/14225>)

Таблиця 1. Матриця відповідності програмних компетентностей компонентам освітньої програми

Позначки програмних компетентностей	ОК 1	ОК 2	ОК 3	ОК 4	ОК 5	ОК 6	ОК 7	ОК 8	ОК 9	ОК 10	ОК 11	ОК 12	ОК 13	ОК 14	ОК 15	ОК 16	ОК 17
ПК	+	+	+	+	+	+	+	+	+	+	+	+	+	+	+	+	+
ЗК01							+	+		+		+		+			
ЗК02		+	+	+	+							+	+			+	+
ЗК03	+						+						+				+
ЗК04	+	+	+			+	+	+		+	+	+	+	+	+	+	+
ЗК05		+	+		+	+		+				+		+			
ЗК06					+		+		+	+		+	+			+	+
ЗК07	+					+	+				+	+	+		+	+	+
ЗК 08		+					+										
СК01			+	+	+	+			+		+		+		+	+	+
СК02								+						+			
СК03			+	+	+	+				+			+		+		+
СК04			+		+	+				+	+		+			+	+
СК05			+					+				+	+	+	+	+	+
СК06			+	+	+	+		+	+			+	+		+	+	+
СК07					+		+			+	+		+		+		
СК08			+				+			+							
СК09			+							+	+						

Таблиця 2

Матриця забезпечення програмних результатів навчання (ПР) відповідними компонентами освітньої програми

Позначки програмних результатів навчання	ОК 1	ОК 2	ОК 3	ОК 4	ОК 5	ОК 6	ОК 7	ОК 8	ОК 9	ОК 10	ОК 11	ОК 12	ОК 13	ОК 14	ОК 15	ОК 16	ОК 17
ПР01			+	+	+	+			+		+	+	+		+	+	+
ПР 02		+	+	+	+	+	+	+	+	+	+		+	+		+	+
ПР 03		+					+										
ПР 04			+			+				+		+	+		+		+
ПР 05	+						+	+		+			+	+		+	+
ПР 06			+	+	+	+			+		+	+	+		+		+
ПР07	+						+	+		+		+		+	+		
ПР 08	+		+		+			+		+	+		+			+	+
ПР 09			+				+			+							
ПР 10			+							+	+						